

# DELIGHT-DESIGN

ТЕХНИЧЕСКАЯ ИНФОРМАЦИЯ  
СЕЧЕНИЯ ПРОФИЛЕЙ



# DELIGHT-DESIGN

## СЕЧЕНИЯ ПРОФИЛЕЙ

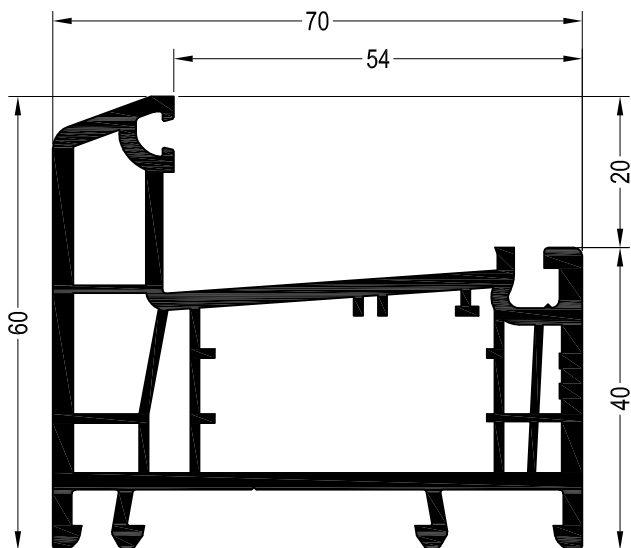
### Содержание

Профили коробок . . . . .	2
Профили импостов / поперечин . . . . .	3
Профили створок . . . . .	5
Профили для безимпостных окон . . . . .	7
Детали для механических соединений . . . . .	12
Фальцевые вкладыши . . . . .	14
Шаблоны . . . . .	15
Армирование . . . . .	16
Список артикулов . . . . .	19
Условные обозначения . . . . .	21
Таблица стандартных цветов . . . . .	22

# DELIGHT-DESIGN

## СЕЧЕНИЯ ПРОФИЛЕЙ

### Профили коробок



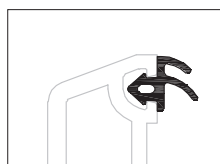
Коробка 60

1554008

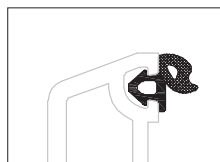
1564008

36

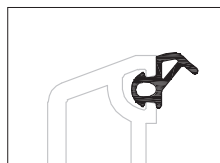
Уплотнения остекления: см.  
„Указания по остеклению“



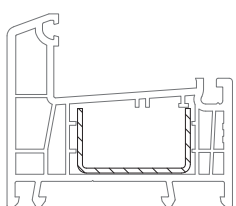
	1864952
	1865530
	1835171



	1884952
	1865535

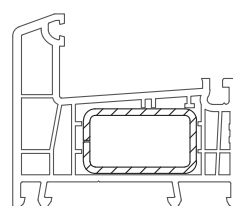


	1330101 1003
	1330101 1004



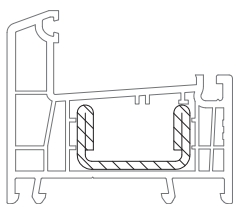
35 x 20

	1245536
	1,5
lx	2
ly	0,42
	6



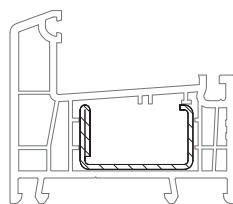
35 x 20

	1239583	1261709@
	1,5	2
lx	2,3	2,9
ly	0,98	1,2
	6	6



35 x 20

	1245526
	2,5
lx	4,2
ly	0,89
	6



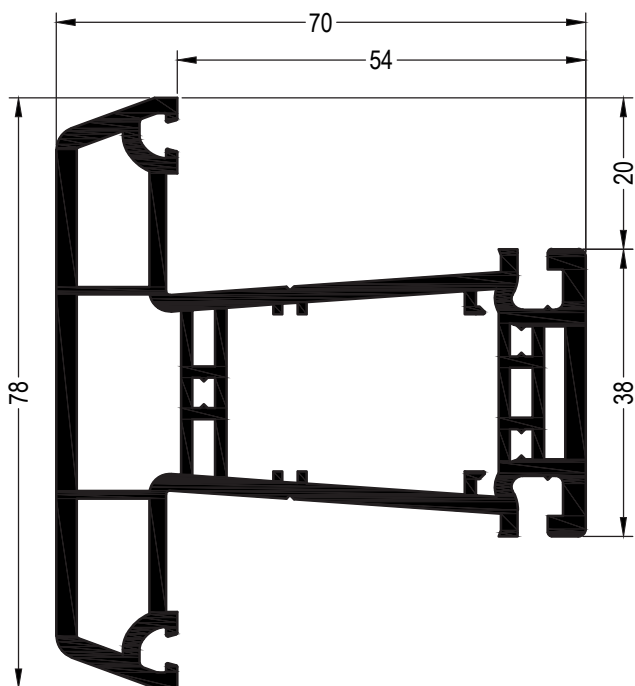
35 x 20

	1261831@	1261841
	1,5	2
lx	2,5	3,1
ly	0,56	0,69
	6	6

# DELIGHT-DESIGN

## СЕЧЕНИЯ ПРОФИЛЕЙ

### Профили импостов / поперечин



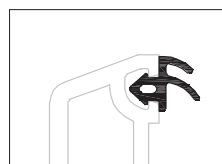
Импост 78




1554028 

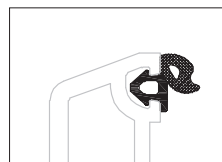
1564028 



 36

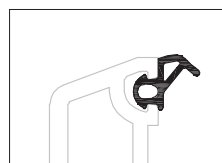
Уплотнения остекления: см.  
„Указания по остеклению“





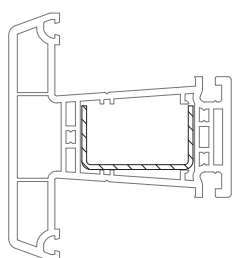
	1864952
	1865530
	1835171






	1884952
	1865535

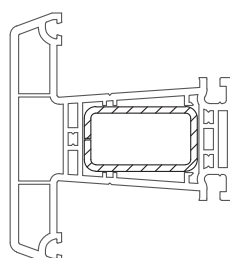


	1330101 1003
	1330101 1004






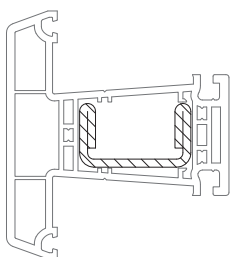
35 x 20

	1245536
	1,5
lx	2,0
ly	0,42
	6






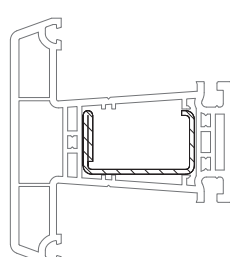
35 x 20

	1239583	1261709@
	1,5	2
lx	2,3	2,9
ly	0,98	1,2
	6	6






35 x 20

	1245526
	2,5
lx	4,2
ly	0,89
	6



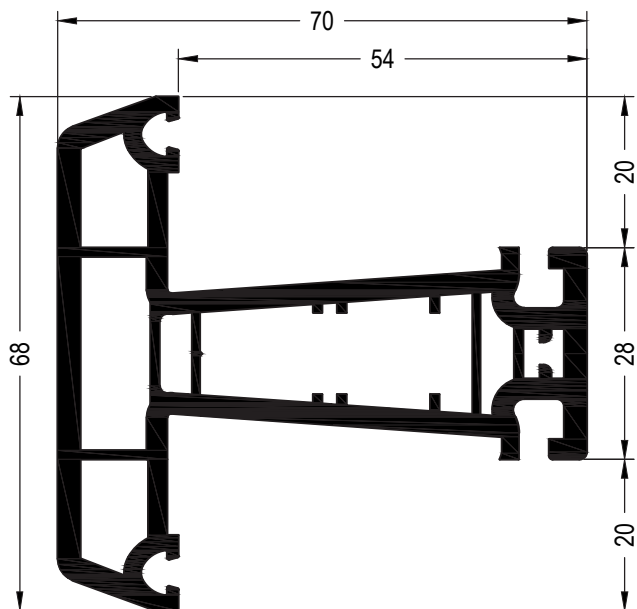
35 x 20

	1261831@	1261841
	1,5	2
lx	2,5	3,1
ly	0,56	0,69
	6	6

# DELIGHT-DESIGN

## СЕЧЕНИЯ ПРОФИЛЕЙ

### Профили импостов / поперечин



Горбылек 68

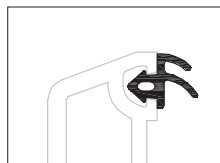
1550030 



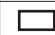
 24

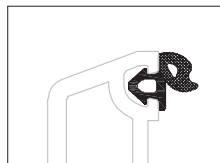
1599030  @



 36

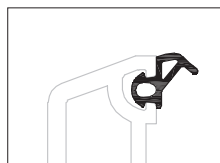
Уплотнения остекления: см.  
„Указания по остеклению“





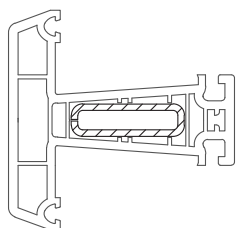
	1864952
	1865530
	1835171





	1884952
	1865535



	1330101 1003
	1330101 1004



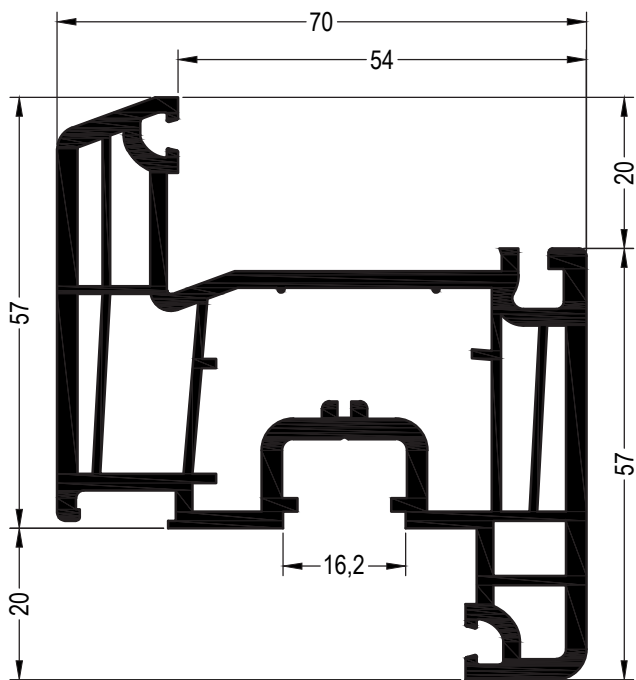
35 x 10

	<b>1261801</b>
	2
lx	1,82
ly	0,22
	6

# DELIGHT-DESIGN

## СЕЧЕНИЯ ПРОФИЛЕЙ

### Профили створок



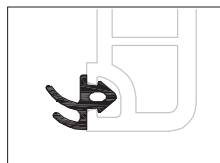
Створка Z57

1554018

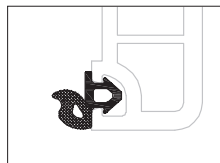
1564018

36

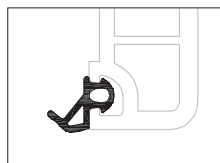
Уплотнения остекления: см.  
„Указания по остеклению“



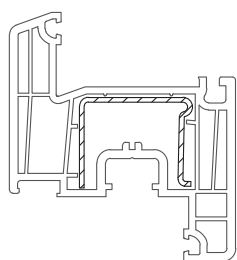
	1864952
	1865530
	1835171



	1884952
	1865535

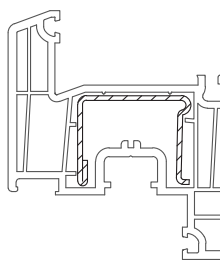


	1330101 1003
	1330101 1004



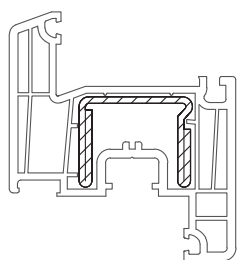
35 x 27,5

	1244506
	1,5
lx	2,5
ly	1,1
	6



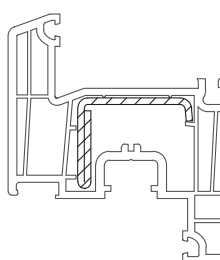
35 x 28

	1244516	1244526
	1,5	2
lx	2,7	3,4
ly	1,3	1,7
	6	6



35 x 28

	1244536
	2
lx	5,0
ly	2,0
	6



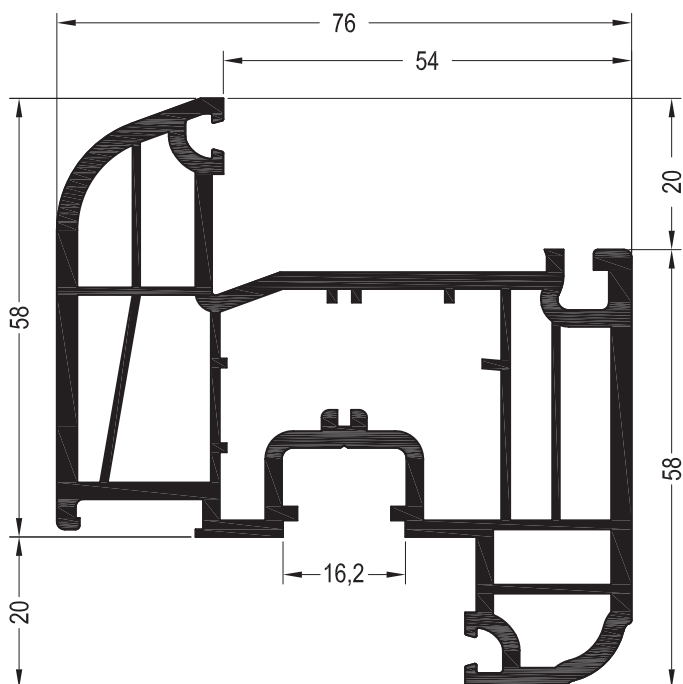
35,5 x 28

	1244546@
	2
lx	2,2
ly	1,3
	6

# DELIGHT-DESIGN

## СЕЧЕНИЯ ПРОФИЛЕЙ

### Профили створок



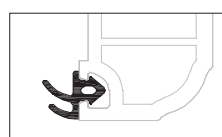
Створка Z58

1554038

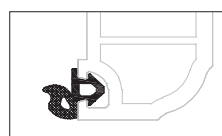
1564038

36

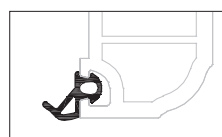
Уплотнения остекления: см. „Указания по остеклению“



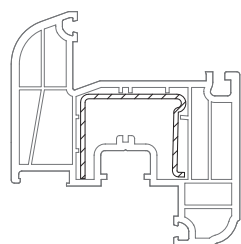
	1864952
	1865530
	1835171



	1884952
	1865535

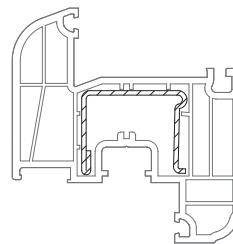


	1330101 1003
	1330101 1004



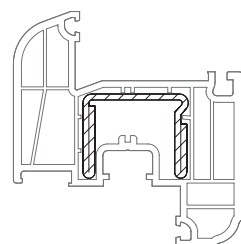
35 x 27,5

	<b>1244506</b>
	1,5
lx	2,5
ly	1,1
	6



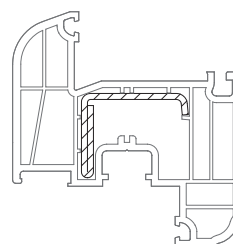
35 x 28

	<b>1244516</b>	<b>1244526</b>
	1,5	2
lx	2,7	3,4
ly	1,3	1,7
	6	6



35 x 28

	<b>1244536</b>
	2
lx	5,0
ly	2,0
	6



35,5 x 28

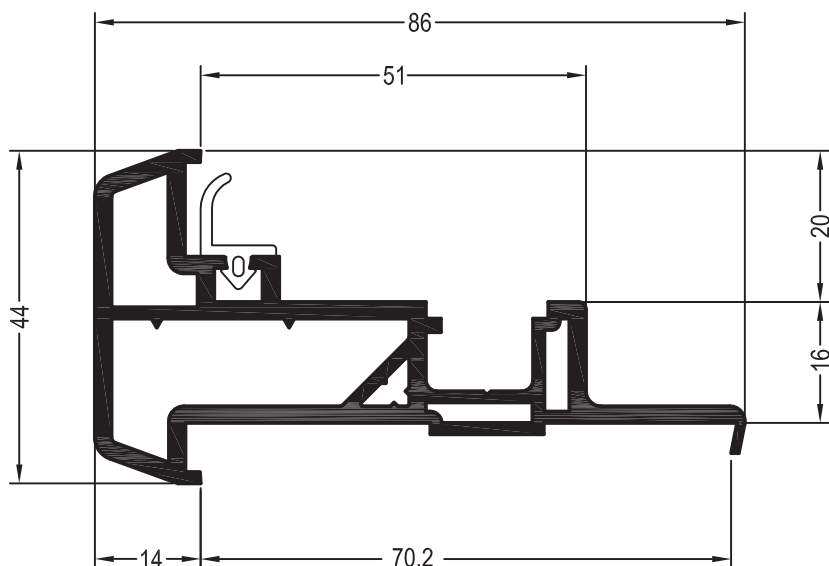
	<b>1244546@</b>
	2
lx	2,2
ly	1,3
	6



# DELIGHT-DESIGN

## СЕЧЕНИЯ ПРОФИЛЕЙ

### Профили для безимпостных окон



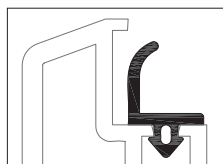
Штульп 70




1550085   

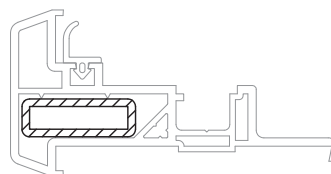
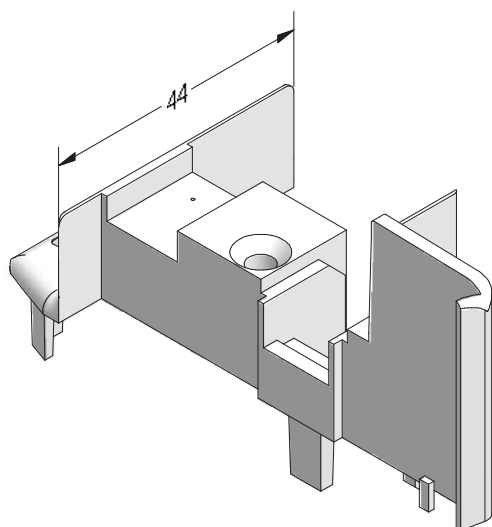
1599085    @

 36

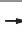

### Уплотнения для ремонта

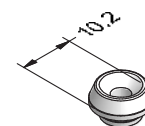
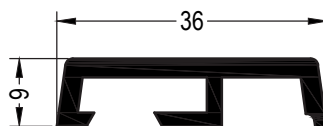


	1864940
	1865650
	1835181



30 x 10

	1252924@
	2
lx	1,3
ly	0,20
	6



Торцевой колпачок шульпа 70,

ASA

1356410   @  @

1356411   @  @

 50

Внутренний нащельник на стык

в окне со шульпом

1560950 

 72

1595220  @

 36

Ниппель под шуруп,

ASA

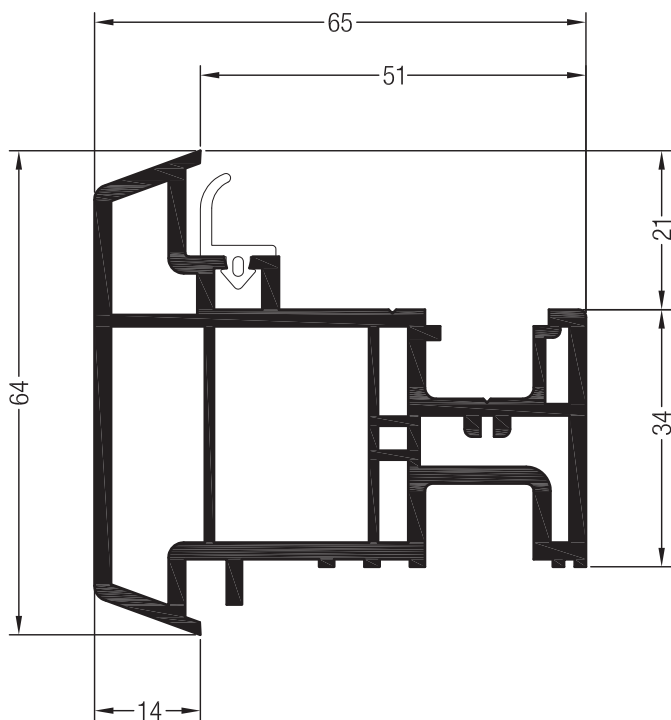
1264230 

 1000

# DELIGHT-DESIGN

## СЕЧЕНИЯ ПРОФИЛЕЙ

### Профили для безимпостных окон



Ложный импост №1

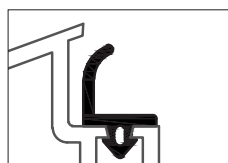
1550535 @

36

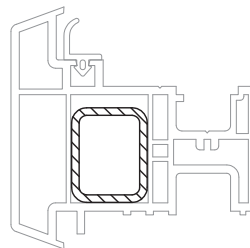
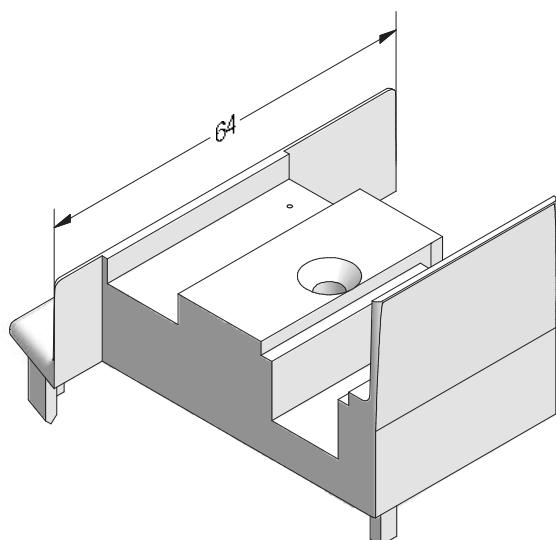
1599535

24

Уплотнения для ремонта



	1864940
	1865650
	1835181



25 x 20

	1258524@
	2
lx	0,87
ly	1,2
	6

Торцевой колпачок ложного импоста,  
ASA

1356510 @ @

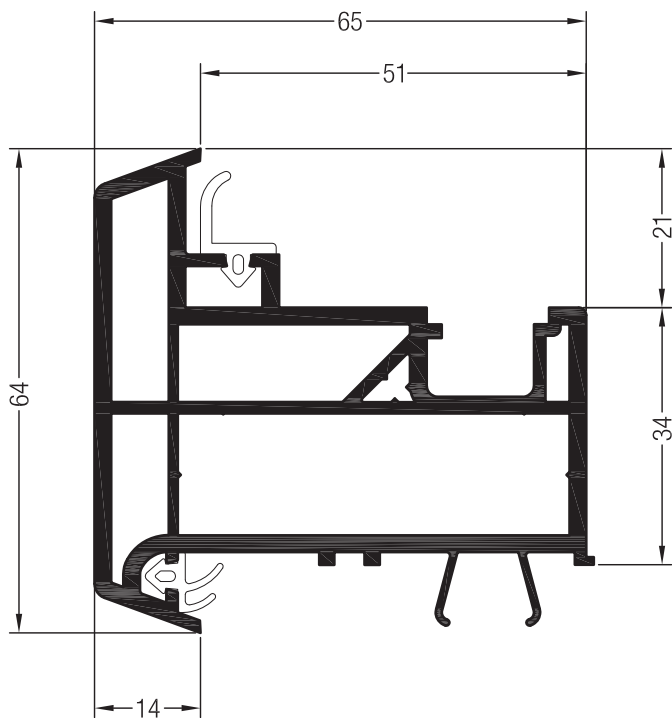
1356511 @ @

50

# DELIGHT-DESIGN

## СЕЧЕНИЯ ПРОФИЛЕЙ

### Профили для безимпостных окон



#### Ложный импост 70

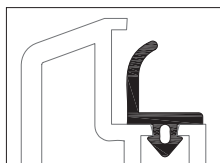
1550775   




 36

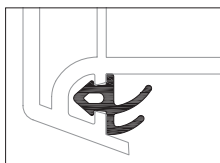
1599775   




 24

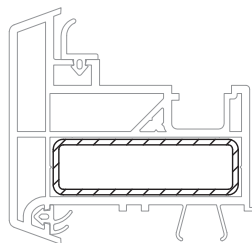
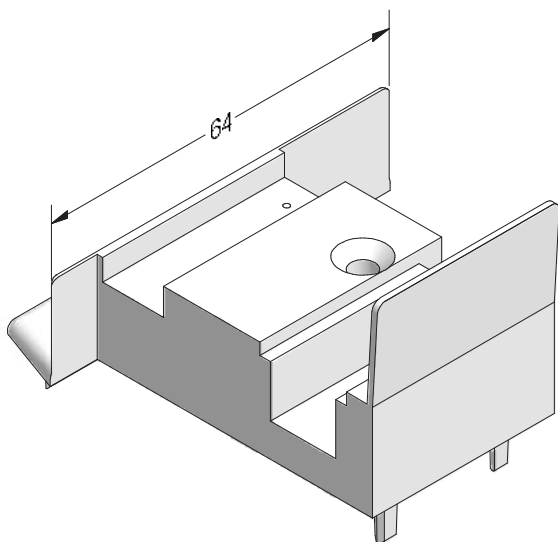
#### Уплотнения для ремонта





	1864940
	1865650
	1835181



	1864952
	1835171
	1865530



50 x 15 x 1,5

	1222065
	1,5
lx	4,89
ly	0,7
	6

#### Торцевой колпачок ложного импоста 70

ASA

1356610   

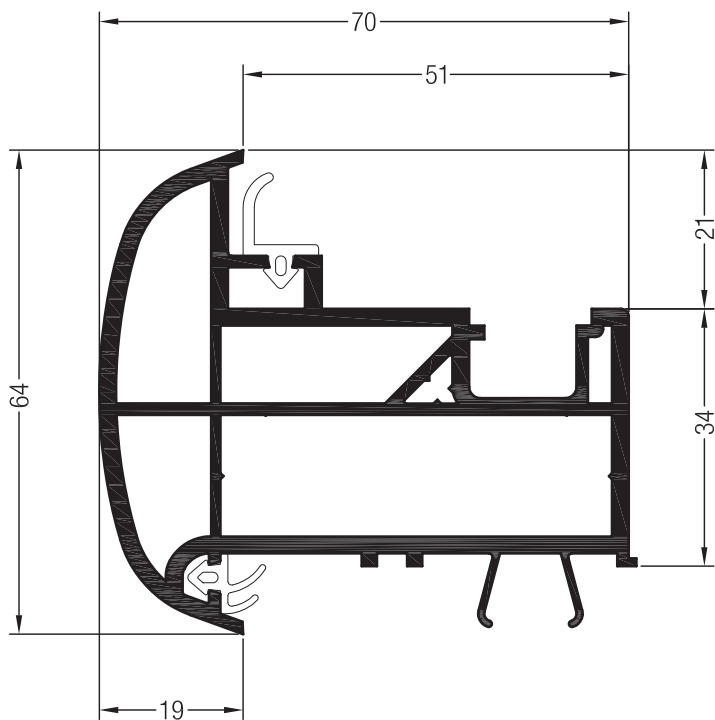
1356611   

 50

# DELIGHT-DESIGN

## СЕЧЕНИЯ ПРОФИЛЕЙ

### Профили для безимпостных окон



Ложный импост 70 круглый

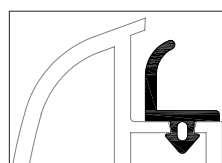
1550536 @ @

36

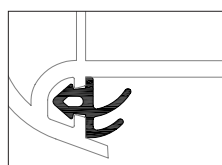
1599536 @

24

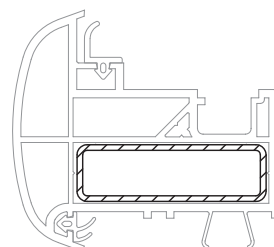
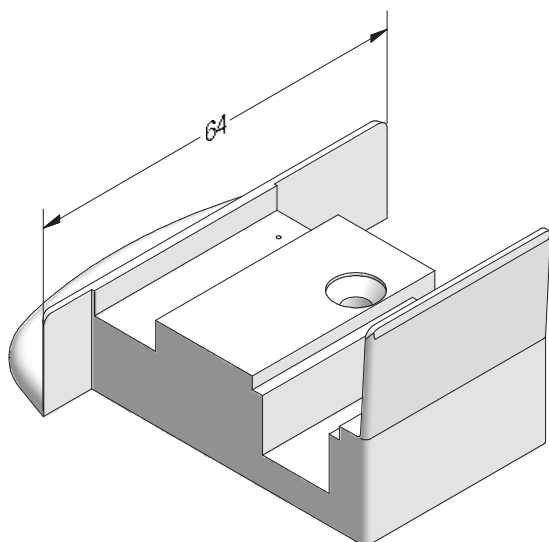
### Уплотнения для ремонта



	1864940
	1865650
	1835181



	1864952
	1835171
	1865530



50 x 15 x 1,5

	1222065
	1,5
lx	4,89
ly	0,7
	6

Торцевой колпачок ложного импоста 70 круглого, ASA

1356710 @ @ @

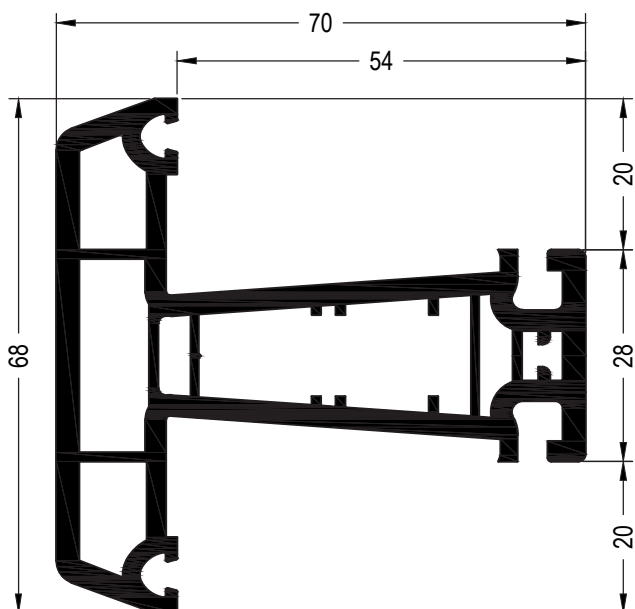
1356711 @ @ @

50

# DELIGHT-DESIGN

## СЕЧЕНИЯ ПРОФИЛЕЙ

### Профили для безимпостных окон



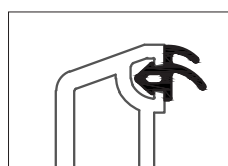
Горбылек 68

1550030

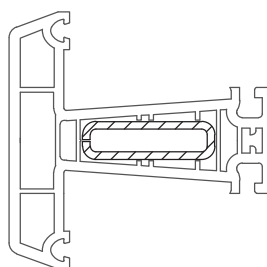
24

1599030 @

36

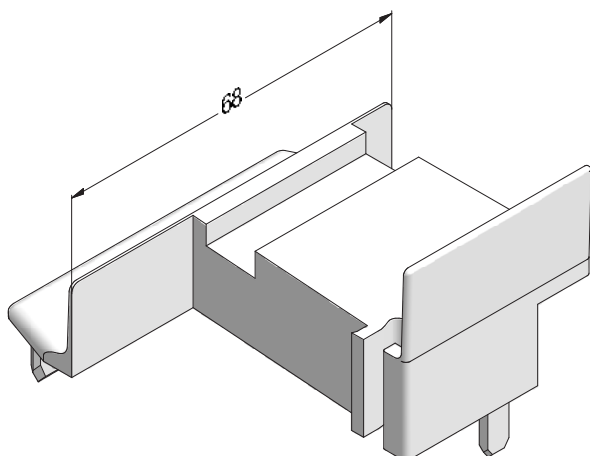


	1864952
	1865530
	1835171



35 x 10

	<b>261801</b>
	2
lx	1,8
ly	0,22
	6



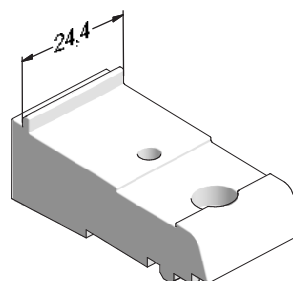
Торцевой колпачок горбылька 68,

ASA

1222807 @ @

1222817 @ @

20



Вставка дистанционная горбылька 68,

ABS

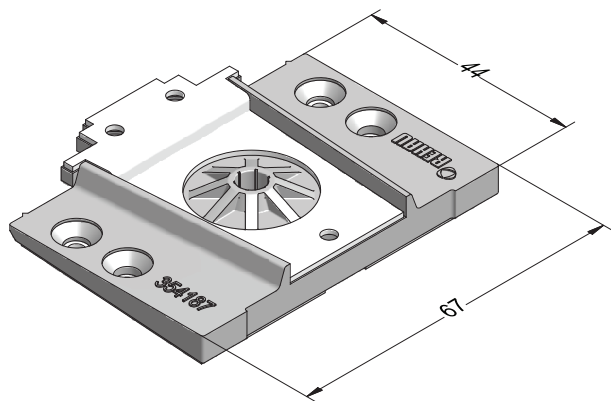
1247496

20

# DELIGHT-DESIGN

## СЕЧЕНИЯ ПРОФИЛЕЙ

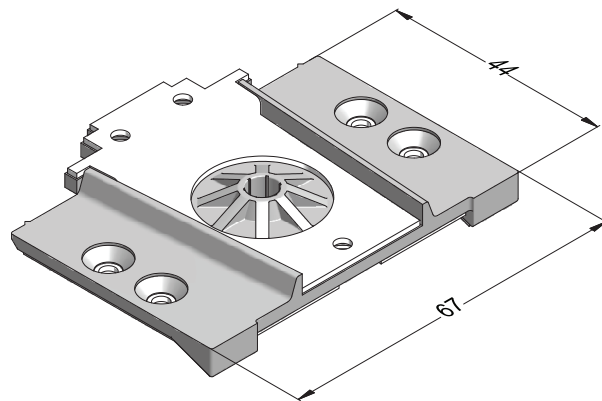
### Детали для механических соединений



Механический соединитель импоста 78 и коробки,  
литой металлический

**1354187**

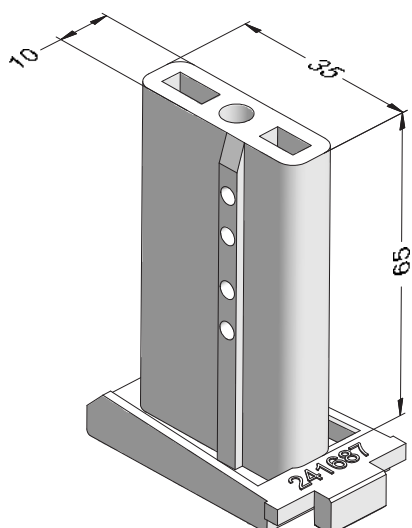
100



Механический соединитель импоста 78 и створки,  
литой металлический

**1302695**

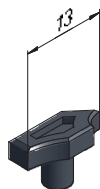
100



Механический соединитель горбылька 68,  
РА

**1241687** @

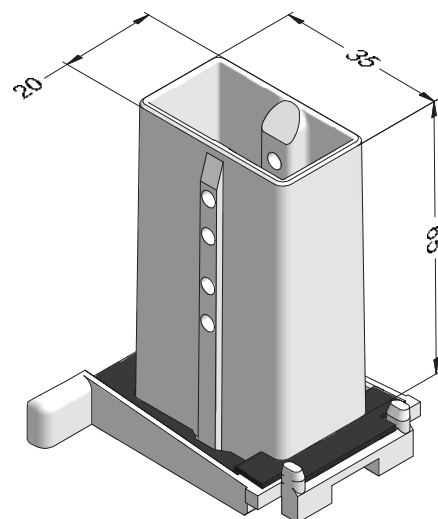
100



Фиксатор универсальный,  
ABS

**1241937**

500



Механический соединитель импоста 78,  
РА

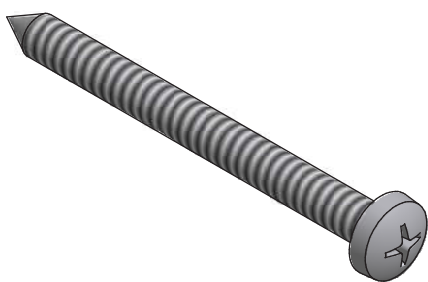
**1207546**



100

# DELIGHT-DESIGN



## СЕЧЕНИЯ ПРОФИЛЕЙ

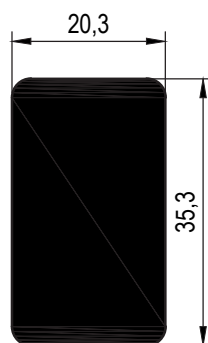
### Детали для механических соединений



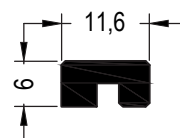
Шуруп 6,3 x 70,  
сталь оцинкованная  
**1260633**   
 250



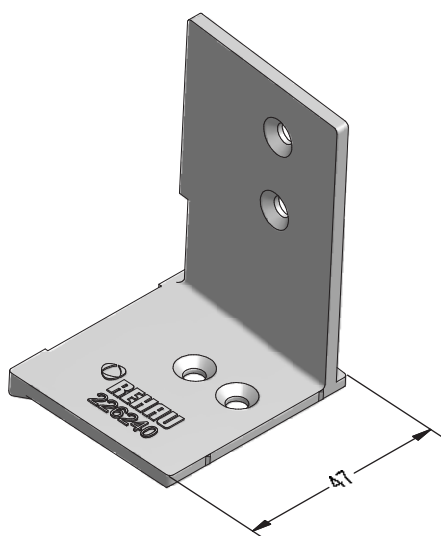
Шуруп 4,2 x 13,  
сталь оцинкованная  
**1261447**   
 300








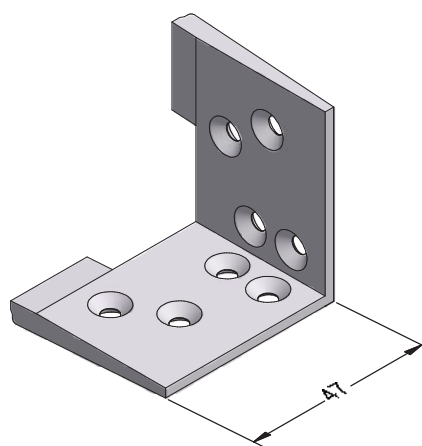
Механический соединитель  
импоста 78 универсальный  
**1247167**   
 2





Профиль фиксирующий  
**1241957**    
 36



Уголок для установки горбылька или импоста в створку,  
литой металлический  
**1226240**    
**1226250**    
 50

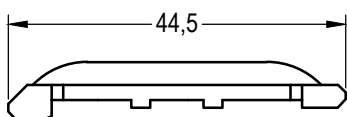
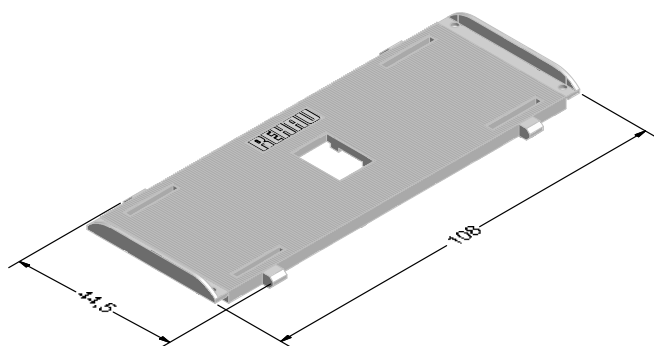


Уголок для установки горбылька или импоста в коробку,  
литой металлический  
**1226253**   
 50

# DELIGHT-DESIGN

## СЕЧЕНИЯ ПРОФИЛЕЙ

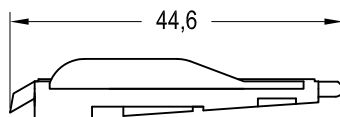
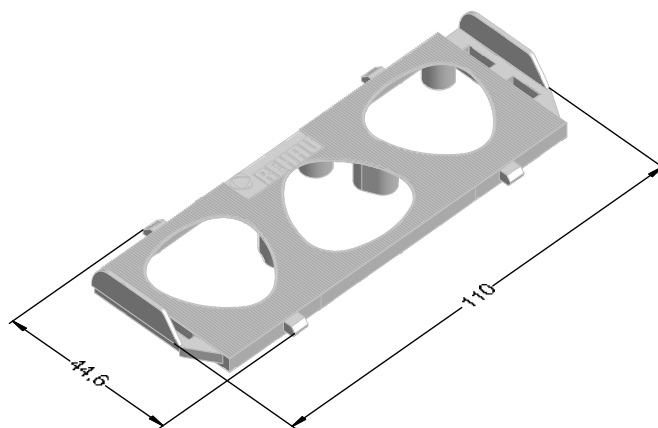
### Фальцевые вкладыши



Фальцевый вкладыш для створок,  
PS

**1211011** 

 500

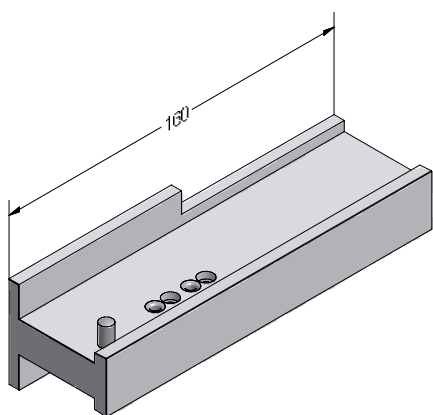


Фальцевый вкладыш для коробок, импостов, горбыльков,  
PP


**1351169** 

 1000

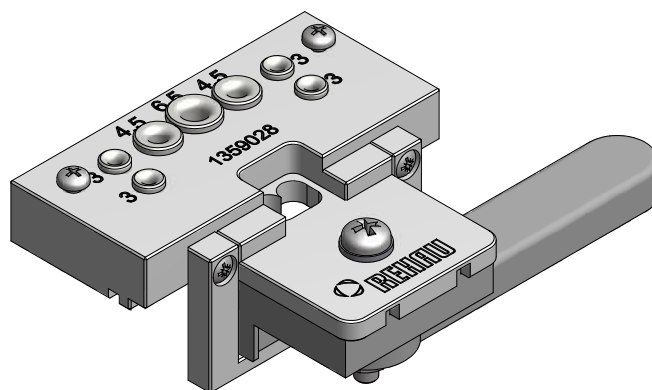
### Шаблоны




Шаблон для механического соединения горбылька  
(отв. в горбыльке)

**1241947** 

 1



Шаблон для установки мех. соединителей GRAZIO

**1359028** 

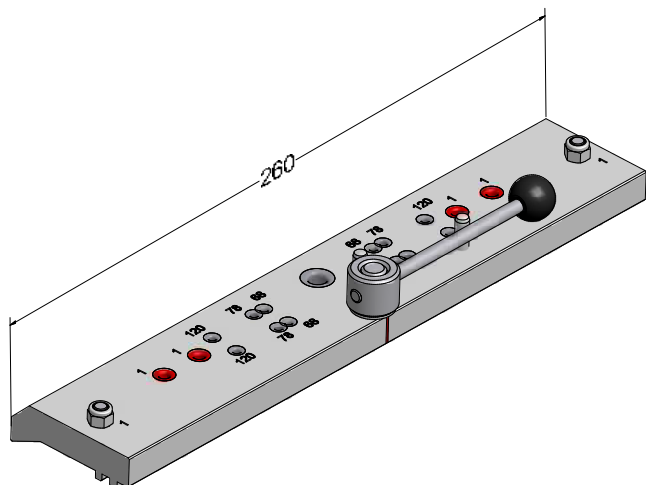
 1




# DELIGHT-DESIGN

## СЕЧЕНИЯ ПРОФИЛЕЙ

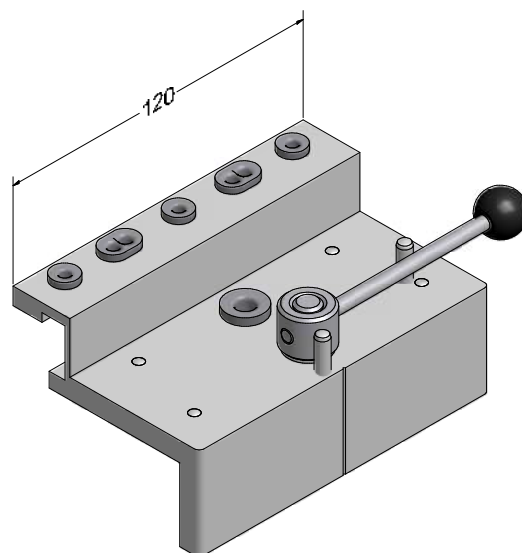
### Шаблоны



Шаблон для механического соединения  
горбылька 68, импоста 78

**1227035** 

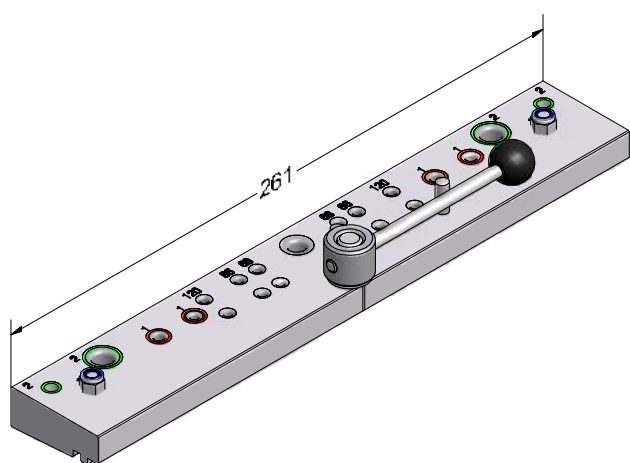
 1




Шаблон для механического соединения,  
сверления отверстий фиксаторов горбылька 68

**1227045** 

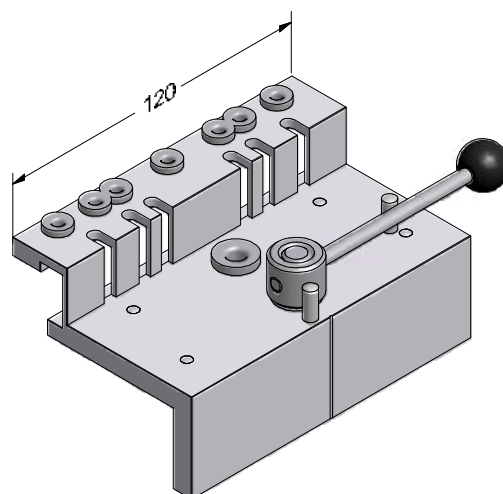
 1




Шаблон для механического соединения  
горбылька 68, импоста 78

**1222529** 

 1



Шаблон для механического соединения,  
сверления отверстий фиксаторов горбылька 68


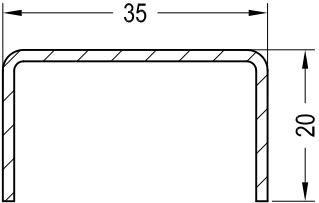
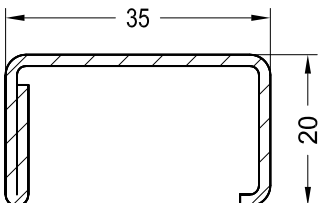
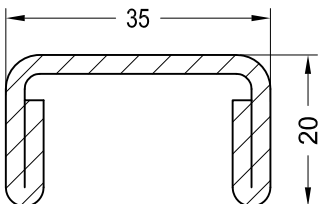
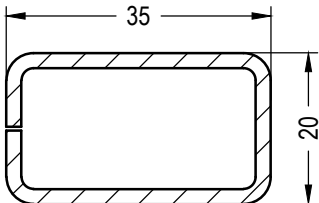
**1248346** 

 1

# DELIGHT-DESIGN

## СЕЧЕНИЯ ПРОФИЛЕЙ

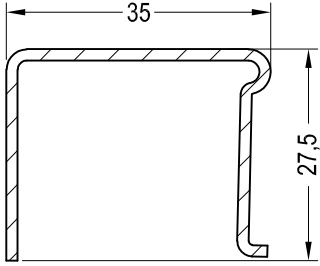
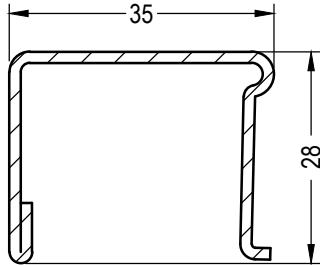
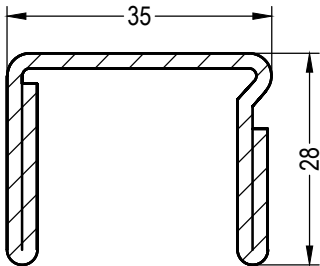
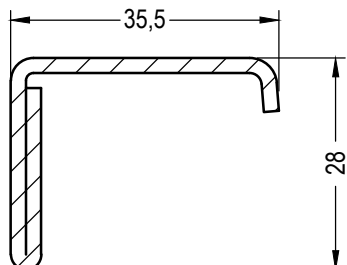
### Армирование

Эскиз	№ арт.		lx	ly
	1245536	1,5	2,0	0,42
	1261831@	1,5	2,5	0,56
	1261841	2	3,1	0,69
	1245526	2,5	4,2	0,89
	1239583	1,5	2,2	0,64
	1261709@	2	2,9	1,2

# DELIGHT-DESIGN

## СЕЧЕНИЯ ПРОФИЛЕЙ

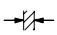
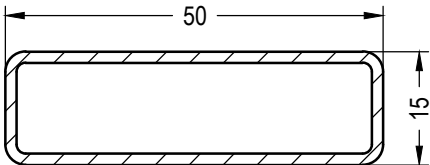
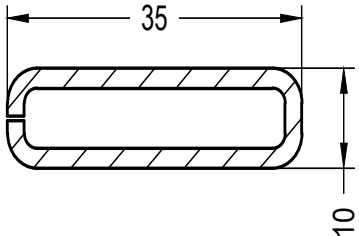
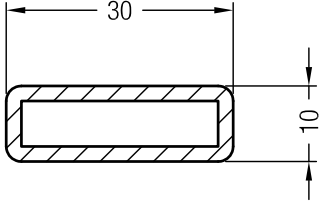
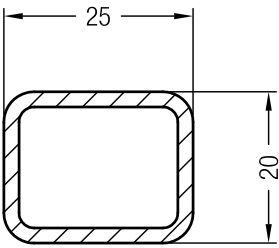
### Армирование

Эскиз	№ арт.	→↯←	lx	ly
	1244506	1,5	2,5	1,1
	1244516	1,5	2,7	1,3
	1244526	2	3,4	1,7
	1244536	2	5,0	2,0
	1244546@	2	2,2	1,3

# DELIGHT-DESIGN

## СЕЧЕНИЯ ПРОФИЛЕЙ

### Армирование

Эскиз	№ арт.		lx	ly
	1222065	1,5	4,89	0,7
	1261801	2	1,8	0,22
	1252924@	2	1,3	0,20
	1258524@	2	1,2	0,87

# DELIGHT-DESIGN

## СЕЧЕНИЯ ПРОФИЛЕЙ

### Список артикулов

№ арт.	Название	Пачка /	Палета,		Коробка,	Стр.
		связка, м.	м.	шт.	шт.	
1207546	Механический соединитель импоста 78,				100	12
1211011	Фальцевый вкладыш для створок				500	14
1222065	Армирование 50x15x1,5	6	336			18
1222529	Шаблон коробки				1	15
1222807	Торц. колпачок горбылька, прав.			600	20	11
1222817	Торц. колпачок горбылька, лев.			600	20	11
1226240	Уголок для установки горбылька или импоста в створку, правый			7500	50	13
1226250	Уголок для установки горбылька или импоста в створку, левый			7500	50	13
1226253	Уголок для установки горбылька или импоста в коробку			7500	50	13
1227035	Шаблон створки				1	15
1227045	Шаблон коробки				1	15
1239583	Армирование 35x20x1,5 замкнутое	6	504			16
1241687	Механический соединитель горбылька 68				100	12
1241937	Фиксатор универсальный				500	12
1241947	Шаблон горбылька				1	14
1241957	Профиль фиксирующий	36				13
1244506	Армирование 35x28x1,5	6	504			17
1244516	Армирование 35x28x1,5 с загибом	6	504			17
1244526	Армирование 35x28x2 с загибом	6	432			17
1244536	Армирование 35x28x2 с 2 загибами	6	312			17
1244546@	Армирование 35,5x28x2	6	432			17
1245526	Армирование 35x20x2,5	6	324			16
1245536	Армирование 35x20x1,5	6	504			16
1247167	Механический соединитель импоста 78 универсальный		2			13
1247496	Вставка дистанционная горбылька 68			1260	20	11
1248346	Шаблон коробки				1	15
1252924@	Армирование 30x10x2	6				18
1258524@	Армирование 25x20x2	6				18
1260633	Шуруп 6,3x70				250	13
1261447	Шуруп 4,2x13				300	13
1261709@	Армирование 35x20x2 замкнутое	6				16
1261801	Армирование 35x10x2	6	480			18
1261831@	Армирование 35x20x1,5	6	432			16
1261841	Армирование 35x20x2	6	432			16
1264230	Ниппель под шуруп				1000	7
1302695	Мех. соединитель импоста 78 и створки				100	12
1330101 1003	Уплотнение притвора (чёрное)	500				2
1330101 1004	Уплотнение притвора (серое)	500				2

# DELIGHT-DESIGN

## СЕЧЕНИЯ ПРОФИЛЕЙ











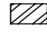




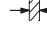










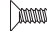



### Список артикулов

№ арт.	Название	Пачка /	Палета,		Коробка,	Стр.
		связка, м.	м.	шт.	шт.	
1351169	Фальцевый вкладыш			40000	1000	14
1354187	Мех. соединитель импоста 78 и коробки				100	12
1356410@	Торц. колпачок шульпа 70, прав.			1000	50	7
1356411@	Торц. колпачок шульпа 70, лев.			1000	50	7
1356510@	Торц. колпачок ложного импоста №1, прав.			700	50	8
1356511@	Торц. колпачок ложного импоста №1, лев.			700	50	8
1356610	Торц. колпачок ложного импоста 70, прав.			700	50	9
1356611	Торц. колпачок ложного импоста 70, лев.			700	50	9
1356710@	Торц. колпачок л. импоста 70 круглого, прав.			500	50	10
1356711@	Торц. колпачок л. импоста 70 круглого, лев.			500	50	10
1359028	Шаблон для сверления отверстий мех. соединителей GRAZIO				1	14
1550030	Горбылек 68	24	576			4, 11
1550085	Штульп 70	36	972			7
1550535	Ложный импост №1	36	540			8
1550536@	Ложный импост 70 круглый	36	540			10
1550775	Ложный импост 70	36	540			9
1554008	Коробка 60	36	432			2
1554018	Створка Z57	36	432			5
1554028	Импост 78	36	432			3
1554038	Створка Z58	36	432			6
1560950	Внутренний нащельник на стык в окне со шульпом	72	4464			7
1564008	Коробка 60, кашированная	36	432			2
1564018	Створка Z57, кашированная	36	432			5
1564028	Импост 78, кашированный	36	432			3
1564038	Створка Z58, кашированная	36	432			6
1595220@	Внутренний нащельник на стык в окне со шульпом, кашированный	36	4104			7
1599030@	Горбылек 68, кашированный	36	576			4, 11
1599085@	Штульп 70, кашированный	36	972			7
1599535	Ложный импост №1, кашированный	24	672			8
1599536@	Ложный импост 70 круглый, кашированный	24	672			10
1599775	Ложный импост 70, кашированный	24	576			9
1835171	Уплотнение притвора двухлепестковое (белое)	200				2
1835181	Уплотнение шульпа (белое)	150				7
1864940	Уплотнение шульпа (чёрное)	300				7
1864952	Уплотнение притвора двухлепестковое (чёрное)	500				2
1865530	Уплотнение притвора двухлепестковое (серое)	500				2
1865535	Уплотнение притвора из сотового каучука (серое)	400				6
1865650	Уплотнение шульпа (серое)	300				7
1884952	Уплотнение притвора из сотового каучука (чёрное)	400				6

# DELIGHT-DESIGN

## СЕЧЕНИЯ ПРОФИЛЕЙ

### Условные обозначения

	Цвет черный
	Цвет серый
	Цвет белый
	Цвет кремово-белый
	Цвет коричневый
	Цвет карамельный
	Цвет зеленый
	Цвет красный
	Цвет серебристый
	Цвет любой
	Алюминий натуральный анодированный
	Алюминий неокрашенный
	Кашированное исполнение
	Окрашенное исполнение
	Норма упаковки (детали см. в перечне артикулов)
	Толщина материала в мм
	Свариваемые уплотнения
	Несвариваемые уплотнения
	Установка уплотнений вручную
	Правое исполнение
	Левое исполнение
@	Нестандарт для склада в Гжели, срок поставки по запросу
$I_x$	Момент инерции по оси X в см <sup>4</sup>
$I_y$	Момент инерции по оси Y в см <sup>4</sup>
	Приклеить ПВХ-клеем
	Уплотнить силиконом
	Уплотнить EPDM-массой
	Приклеить EPDM-клеем
	Шурупы с круглой головкой по ISO 7049
	Шурупы с потай-головкой по ISO 7050
	Шурупы с борголовкой
	Периметр профиля в мм
	Шаблоны



### Расшифровка вариантов

После номера артикула (например, 550460) следует 3-значный вариант (например, 701), который присваивается одинаково для основных и дополнительных профилей.

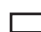

Вариант состоит из 3 цифр.



1. цифра определяет вид упаковки
2. и 3. показывают номер цвета



1. Место	Вид упаковки
6	Дер. палета, профиль в чулках (HRV)
7	Мет. палета, профиль в чулках (LGP)
8	Дер. палета, профиль в моночулке (HRV)
9	Мет. палета, профиль в моночулке (LGP)



2. и 3. Место	Номер цвета	
	Профиль	Профиль/Уплотнение
01	Белый 159	Белый/Черный 159/601
05	-	Белый/Белый 159/159
15	-	Белый/Серый 159/RAL 7001


Пример:

XXXXXX  - арт. в белом исполнении без уплотнений  
 36 - вар. X01, наименьшая ед. упаковки 36 м

XXXXXX   - арт. в белом исполнении с белым уплотнением - вар. X05, наименьшая ед. упаковки 24 м

XXXXXX   - арт. в белом исполнении с серым уплотнением - вар. X15, наименьшая ед. упаковки 36 м

XXXXXX   - арт. кашир. с черным уплотнением - различные варианты, например, согласно таблице стандартных цветов, наименьшая ед. упаковки 24 м

 Внимание: Перечисленные выше варианты включают не все возможные профили.

### Расшифровка артикулов в SAP для 7-значных артикулов

С переходом на SAP номера артикулов изменились. Новые номера артикулов 7-значные. Перед имеющимся номером артикула ставится „1“. Например, артикулу 550460 в SAP соответствует: 1550460.

### Расшифровка вариантов в SAP для 4-значных артикулов

С переходом на SAP варианты артикулов изменились. Новые варианты 4-значные. Перед имеющимся 3-значным вариантом ставится „1“. Например, варианту 720 в SAP соответствует: 1720.








### Номер материала

С переходом на SAP в 11-значном номере материала используются только 7-значные номера артикулов и 4-значные варианты, например, 15504601720.

# DELIGHT-DESIGN

## СЕЧЕНИЯ ПРОФИЛЕЙ

Таблица стандартных цветов

дуб шеффилд серый 1657L	коричневый 16827	дуб шеффилд серый 1657	1657	1657	1657					3657
дуб шеффилд 15627L	белый 159	дуб шеффилд 1562L	1562	1562	1562					3562
дуб шеффилд 1691L	коричневый 16827	дуб шеффилд 1691L	1691	1691	1691					3691
золотой дуб 7512	коричневый 16827							790		
темный дуб 1 9638	коричневый 16827	темный дуб 1 9638	752	752	752				752	752
мореный дуб 2 4914	белый 159		642	642	642					
золотой дуб 7512	белый 159		641	641	641					
махагон 9632	белый 159		621	621	621					
мореный дуб 2 4914	коричневый 16827	мореный дуб 2 4914	756	756	756	756	756	756	756	756
золотой дуб 7512	карамель 15874	золотой дуб 7512	384	384	384	384			284	284
мореный дуб 1 1011 L	коричневый 16827	мореный дуб 1 1011 L	770	770	770	770				770
махагон 9632	коричневый 16827	махагон 9632	751	751	751	751			751	751
Пленка снаружи	Корпус профиля (вне видимой области допускаются отклонения)	Пленка внутри	Название							
			Коробка 60							
			Створка Z57							
			Импост 78							
			Створка Z58							
			Штапик фигурный 14,5							
			Ложный импост №1							
			Ложный импост 70							
			№ арт.	1564008	1564018	1564028	1564038	1596607	1599535	1599775
										



---

Наши практические устные и письменные технические консультации основываются на опыте и проводятся с полным знанием дела, но, тем не менее, не являются обязательными к выполнению указаниями. Находящиеся вне нашего влияния различные условия производства и эксплуатации исключают какие-либо претензии по нашим рекомендациям. Рекомендуется проверить, насколько пригоден для предусмотренного Вами использования продукт REHAU. Применение и использование, а также переработка продукта происходят вне нашего контроля и поэтому всецело попадают под Вашу ответствен-

ность. В случае возникновения вопроса об ответственности возмещение ущерба распространяется только на стоимость поставленного нами и использованного Вами товара. Наши гарантии распространяются на стабильное качество нашего продукта, выпускаемого согласно нашей спецификации и в соответствии с нашими общими условиями поставки и оплаты. Авторские права на документ защищены. Права, особенно на перевод, перепечатку, снятие копий, радиопередачи, воспроизведение на фотомеханических или других подобных средствах, а также сохранение на носителях данных, защищены.